



BC опция ТБ1

BC

ТЕСТООКРУГЛИТЕЛЬ КОНИЧЕСКИЙ

Характеристики

- 4 модели
- Производительность: BC4 : до 2000 штук в час; BC1, BC2, BC3 : до 3000 штук в час
- Вес заготовок : от 40 до 2300 г, в зависимости от модели

Преимущества

- Адаптация к любому стандартному весу.
- Адаптация к крутому тесту
- Приспособленный к мало или несброженному тесту

Применение

Округлители **BC** предназначен для придания круглой формы тестовым заготовкам. Они устанавливаются между автоматическим делителем и линией предферментации. Округление теста способствует предферментации и улучшает равномерность ферментации.

Округлитель **BC** подходит для округления крутого теста и гарантирует плотное округление.

Принцип функционирования

Тестоокруглители **BC** состоят из корпуса, на котором расположен вращательный конус, вокруг которого одет желоб из чугуна. При выходе из объемного тестоделителя, тестозаготовка падает между вращательным конусом и желобом. Такое движение способствует ее перемещению в верхнюю часть, а следовательно округлению.

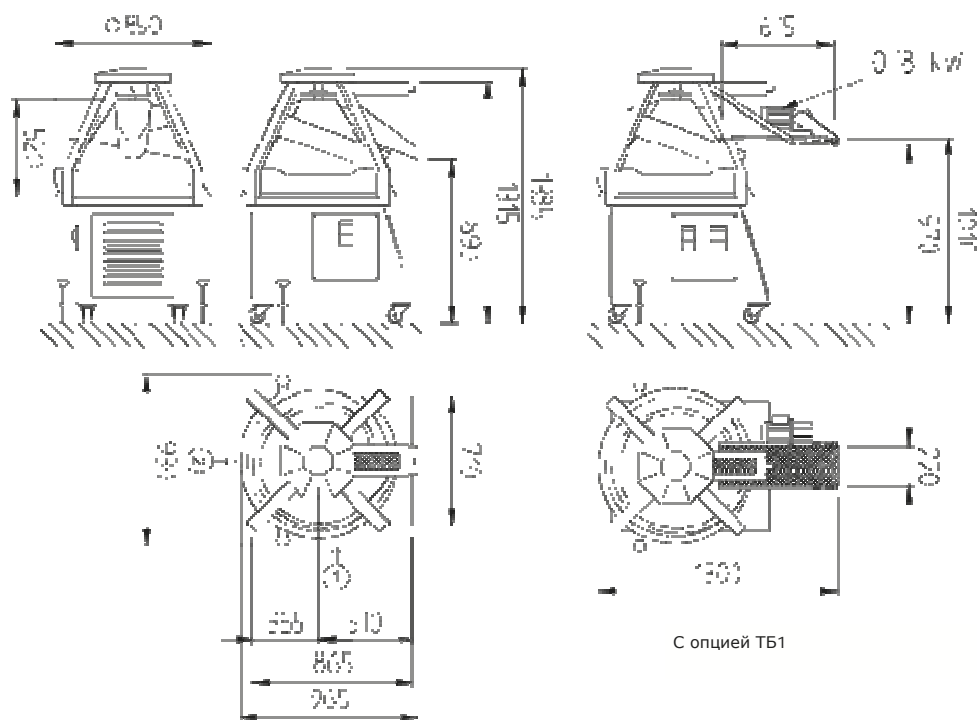
Устройство

- Конус с тефлоновым покрытием
- Эпоксидное покрытие корпуса (пищевой контакт)
- Шасси из стали
- Машина установлена на колесиках с блокировкой на полу
- Округляющее устройство - желоб с тефлоновым покрытием
- Оснащен муконасыпателем
- 2 положения подачи заготовок
- Движущие части смазаны долговечной смазкой
- На выбор : ТБ1 отводной ленточный конвейер
- Электросеть : 3 ф + N 400 В 50 Гц

Оборудование отвечает :

- Нормам качества ЕЭС и ГОССТАНДАРТ

Тестоокруглитель конический БС



Артикул	Модель
99101040	БС 1
99101060	БС 2
99101200	БС 3
99101400	БС 4
На выбор	
99810010	ТБ1

Загрузка с задней или с левой стороны

Технические характеристики						
Модель		БС 1	БС 2	БС 3	БС 4	На выбор ТБ1 для БС
Рабочие характеристики						
Произв. изделий, шт/час		3000	3000	3000	2000	3000
Вес заготовок, гр	мини-макс.	40—200	60—400	200—1200	400—2300	40—2300
Мощность, кВт		0,75	0,75	0,75	1,1	0,18
Размеры и вес						
Общие размеры, мм	Длина x Ширина	965 x 930	965 x 930	965 x 930	965 x 930	615 x 280
Высота, мм		1385	1385	1385	1385	970
Вес, кг		345	345	345	345	16

Упаковка					
	Модель	БС 1	БС 2	БС 3	БС 4
Метрополия	Ширина, мм	1000	1000	1000	1000
	Длина, мм	1000	1000	1000	1000
	Высота, мм	1500	1500	1500	1500
	Вес, кг	385	385	385	385
Морской транспорт (Ящики)	Модель	БС 1	БС 2	БС 3	БС 4
	Ширина, мм	1000	1000	1000	1000
	Длина, мм	1000	1000	1000	1000
	Вес, кг	425	425	425	425