



Спираль / замес :
слоеное, сдобное и другие
замес : в опции

Крюк / замес : в опции
слоеное, сдобное и другие виды
теста



Спираль / замес :
слоеное, сдобное и другие
замес : в опции



Венчик / эмульсия : яичный
белок, соусы, взбитые сливки,
крем

САТУРН 3

ВЗБИВАЛЬНАЯ МАШИНА

Характеристики

Вместимость

- объем дежи : 20—60 литров в зависимости от модели

Применение:

Взбивальная машина **Сатурн 3** предназначена как для булочных и кондитерских, так и для мелких пекарен и кулинарий. Применяется для приготовления кремов, мягких видов теста, соусов, майонеза.

Модель **Сатурн 3 EB** с вариатором скорости предназначена исключительно для кондитерских цехов и мелкого производства. Имеет электронный скоростной режим от 30 до 125 об/мин, позволяет соблюдать рецептуру изделий с максимальной точностью

Принцип функционирования

Дежа с ингредиентами фиксируется к опорному кольцу взбивальной машины. Рукоятка позволяет приподнять дежу, и зафиксировать ее. Вращательная решетка гарантирует безопасность во время функционирования.

Благодаря планетарной передаче, Сатурн 3 - идеальное оборудование для замеса гладкого теста, приготовления муссов и взбитых сливок.

Преимущества

- Идеальный для работы с маленькими количествами и деликатными продуктами
- Поливалентный
- В комплекте с дежей и 3 насадками (взбиватель, спираль, скребок)
- Возможна установка газового или электрического обогрева бака (см. Принадлежности)
- 3 скорости или коробка передач, в зависимости от модели
- 3 управления на выбор
- Возможность приспособить насадки или дежу идентичного или меньшего объема

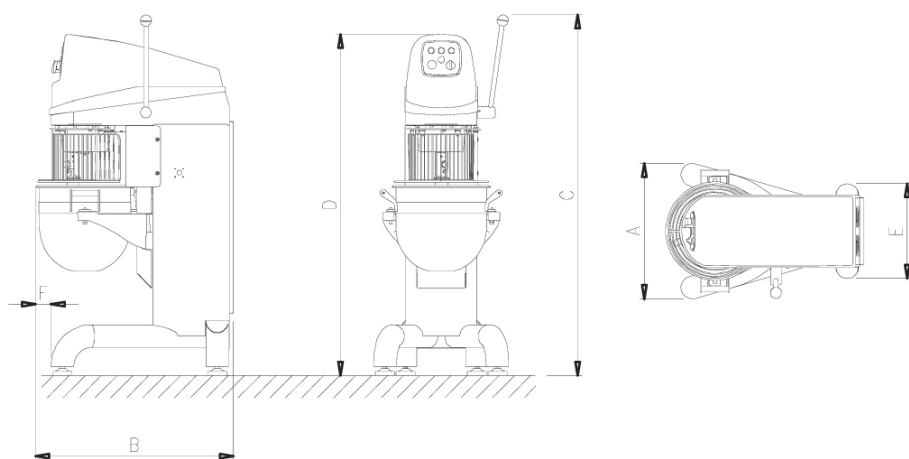
Устройство:

- Сатурн 3 М и Е с фиксированной скоростью: 30, 60, 125 об/мин
- Сатурн 3 EB с электронным вариатором скоростей от 30 до 125 об/мин
- Покрытие корпуса эпоксидное (пищевой контакт) на 4 колесиках для удобства чистки
- Пульт управления кнопочный на моделях М
- Пульт управления эргономичный цифровой на моделях Е и EB
- Программирование длительности замеса теста
- Визуальный контроль по светодиодным индикаторам на модели с цифровым управлением
- Поднятие дежи с помощью рукоятки
- Дежа из н/стали
- Оптимальная система фиксации дежи
- Съёмная ротационная решетка безопасности
- В комплекте с 3-мя насадками (взбиватель, спираль, скребок)
- Контрольная панель 12/24 В
- Напряжение:
Сатурн 3: Три, 400 В 50 Гц

Оборудование отвечает :

- Нормам качества ЕЭС и ГОССТАНДАРТ

Взбивальная машина Сатурн 3



Артикул Сатурн 3 М
Электромеханический пульт 3х
скоростной

88704101 Сатурн 3 М 20 Л
88704111 Сатурн 3 М 40 Л
88704121 Сатурн 3 М 60 Л

Артикул Сатурн 3 Е
Электронный пульт 3х
скоростной

88704131 Сатурн 3 Е 20 Л
88704141 Сатурн 3 Е 40 Л
88704151 Сатурн 3 Е 60 Л

Артикул Сатурн 3 ЕВ
С вариатором скорости

88704161 Saturne 3 EB 20 Л
88704171 Saturne 3 EB 40 Л
88704181 Saturne 3 EB 60 Л

Опция (все модели)

Прозрачная защитная крышка от разбрызгивания вместо решетки

Основные характеристики

Модель	Сатурн 3-20	Сатурн 3 -40	Сатурн 3 -60
Вместимость дежи, л	20	40	60
Адаптация к деже емкостью, л	10—20	10 - 20 - 40	20 - 40 - 60
Мощность, кВт	1,5 (модели М, Е) -2,2 (модель ЕВ)	2,2	3,1
Размеры и вес			
Длина x Ширина (А x В), мм	601 x 855	601 x 855	681 x 981
Высота с ручкой (С), мм	1510	1510	1620
Высота общая, (D), мм	1440	1440	1550
Вес нетто, кг	220	235	305

Аксессуары

Артикул	Вместимость, л	Для модели
Дежа + 3 инструмента : венчик, лопатка, спираль		
1G001240	10	Сатурн 20
1G001340	20	Сатурн 20
1G001240	10	Сатурн 40
1G001340	20	Сатурн 40
1G001440	40	Сатурн 40
1G001350	20	Сатурн 60
1G001450	40	Сатурн 60
1G001550	60	Сатурн 60
Дополнительная дежа, одна		
3G000137	10	Сатурн 20
3G000146	20	Сатурн 20
3G000146	20	Сатурн 40
3G000114	40	Сатурн 40
3G000138	20	Сатурн 60
3G000139	40	Сатурн 60
3G000120	60	Сатурн 60

Аксессуары

Артикул	Вместимость, л	Для модели
Крюк		
3G000154	20	Сатурн 20 - 40
3G000136	40	Сатурн 40
3G000168	20	Сатурн 60
3G000172	40	Сатурн 60
3G000129	60	Сатурн 60
Нагрев - Mono 230 V 50 Hz		
88700532	Электр., Мощность : 2 kW	Сатурн 20
88700533	Электр. Мощность: 2 kW	Сатурн 40 - 60
Подставка под дежу		
1G000100	40	Сатурн 40
1G000110	60	Сатурн 60

Упаковка

Модель	Сатурн 3-20	Сатурн 3 -40	Сатурн 3 -60	
Континент (картон)	Ширина, мм	1080	1080	1120
	Длина, мм	850	850	850
	Высота, мм	1750	1750	1900
	Вес, кг	250	310	380
Морской транспорт (ящики)	Модель	Сатурн 3-20	Сатурн 3-40	Сатурн 3-60
	Ширина, мм	1100	1100	1200
	Длина, мм	900	900	1000
	Высота, мм	1800	1800	2000
Вес, кг	290	350	420	