



ТИЛТИ

ДЕЖЕПОДЪЕМОПРОКИДЫВАТЕЛЬ ВЕРТИКАЛЬНЫЙ

Характеристики

Совместимый с :

- Спиральный тестомес Спираль А
- Спиральный тестомес СПЛ А
- Тестомес с наклонной осью ФБЛ А

Преимущества

- Выгрузка содержимого на стол или в приемную воронку делителя
- Избавляет от долгого и утомительного ручного труда
- Гидравлическая система для обеспечения максимальной безопасности
- 3 опорные точки фиксации к полу для лучшей стабильности
- Совместимость с различными моделями дежи Бонгар
- Прост в установке
- Малогабаритный

Применение

Дежеподъемопркидыватель Тилти позволяет автоматически выгружать содержимое откатной дежи тестомеса Спираль А, СПЛ А или ФБЛ А на стол или в воронку делителя.

Принцип функционирования

Две опоры из стали располагаются под платформу дежи обеспечивая безопасное сцепление. Система подъема и опускания двухскоростная и оперируется нажимными кнопками.

4 возможные конфигурации

п°1 - **Тилти 1** :

Дежа вставляется с фасадной стороны, выгрузка на правую сторону

п°2 - **Тилти 2** :

Дежа вставляется с фасадной стороны, выгрузка на левую сторону

п°3 - **Тилти 3** :

Дежа вставляется с левой стороны, выгрузка на правую сторону

п°4 - **Тилти 4** :

Дежа вставляется с правой стороны, выгрузка на левую сторону

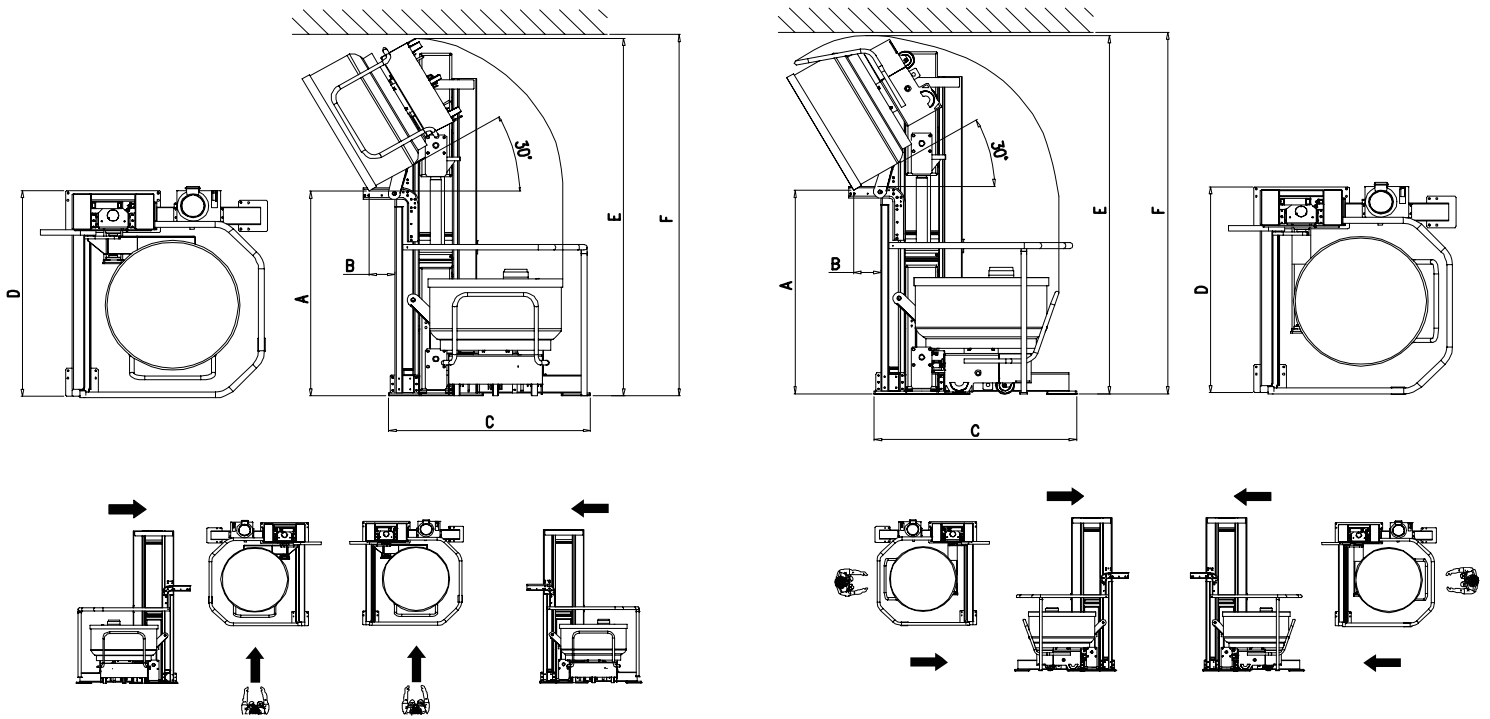
Устройство

- Корпус с анти-коррозийным покрытием
- Корпус из стали
- 3 опорные точки фиксации к полу
- Периферические защиты
- Ручное управление безопасности
- Детектор положения дежи
- Гидравлическая система подъема
- Цепь управления 24 В
- Напряжение 3 ф 400 В 50 Гц

Оборудование отвечает :

- Нормам качества ЕЭС и ГОССТАНДАРТ

Дежеподъемоопрокидыватель вертикальный ТИЛТИ



Модели Тилти 1 и Тилти 2

Модели Тилти 3 и Тилти 4

Артикул	Модель
94010773	Тилти 1 выгрузка на правую сторону
94010774	Тилти 2 выгрузка на левую сторону
94010775	Тилти 3 выгрузка на правую сторону
94010776	Тилти 4 выгрузка на левую сторону

Опции
Защитный кожух

Модели Тилти 1 и Тилти 2					
Модель дежи	Размеры (Высота помещения F=3000 мм)				
	A	B	C	D	E
Спираль А / СПЛ А 250	1815 мм	150 мм	1615 мм	1710 мм	2965 мм
Спираль А / СПЛ А 300 ФБЛ А 230	1785 мм	200 мм	1615 мм	1710 мм	2965 мм
Спираль А / СПЛ А 360 ФБЛ А 330	1735 мм	140 мм	1615 мм	1710 мм	2965 мм

Модели Тилти 3 и Тилти 4					
Модель дежи	Размеры (Высота помещения F=3100 мм)				
	A	B	C	D	E
Спираль А / СПЛ А 250	1915 мм	150 мм	1615 мм	1710 мм	3070 мм
Спираль А / СПЛ А 300 ФБЛ А 230	1885 мм	200 мм	1615 мм	1710 мм	3070 мм
Спираль А / СПЛ А 360 ФБЛ А 330	1835 мм	140 мм	1615 мм	1710 мм	3070 мм

Основные характеристики				
Модель	Тилти 1	Тилти 2	Тилти 3	Тилти 4
Рабочие характеристики				
Вместимость бака	Спираль А / ФБЛ А	300л-360л	300л-360л	300л-360л
	ФБЛ А	230л-330л	230л-330л	230л-330л
Мощность	2,2 кВт	2,2 кВт	2,2 кВт	2,2 кВт
Вес нетто	750 кг	750 кг	750 кг	750 кг

Упаковка					
Континент (Картон)	Модель	Тилти 1	Тилти 2	Тилти 3	Тилти 4
	Ширина, мм	2600	2600	2600	2600
	Длина, мм	1600	1600	1600	1600
	Высота, мм	1500	1500	1500	1500
Морской транспорт (Ящики)	Модель	Тилти 1	Тилти 2	Тилти 3	Тилти 4
	Ширина, мм	2900	2900	2900	2900
	Длина, мм	1750	1750	1750	1750
	Высота, мм	1600	1600	1600	1600
	Вес, кг	900	900	900	900