



БДС

ДЕЖЕПОДЪЕМОПРОКИДЫВАТЕЛЬ

Характеристики

Совместимый с :

- Спиральный тестомес Спираль А
- Спиральный тестомес СПЛ А
- Тестомес с наклонной осью ФБЛ А

Преимущества

- Выгрузка содержимого на стол или в приемную воронку делителя
- Избавляет от долгого и утомительного ручного труда
- Гидравлическая система для обеспечения максимальной безопасности
- Совместимость с различными моделями дежи Бонгар
- Надежность работы

Применение

Дежеподъемоопрокидыватель **БДС** автоматически выгружает содержимое подкатной дежи тестомеса СПЛА или ФБЛА на стол или в приемную воронку делителя.

Принцип функционирования

Две опоры из стали располагаются под платформу дежи обеспечивая безопасное сцепление. Система подъема и опускания двухскоростная и оперируется нажимными кнопками.

Устройство

- Покрытие корпуса эпоксидное (пищевой контакт)
- Прочная стальная структура
- Установлен на колесиках с блокировкой на полу
- Машина не требует блокировки на полу
- Ручной пульт управления безопасности
- БДС 1, БДС 2, БДС 3 et БДС 4 имеют гидравлическую систему подъема для минимального ухода
- BDC 5-6 M22, BDC 7-8 M26, BDC 9-10 M30 имеют червячную систему подъема
- Контрольная цепь 24 В (безопасность)
- Защитный кожух по выбору для моделей БДС 1, БДС 2, БДС 3 и БДС 4
- Напряжение 3Ф 400 В 50 Гц

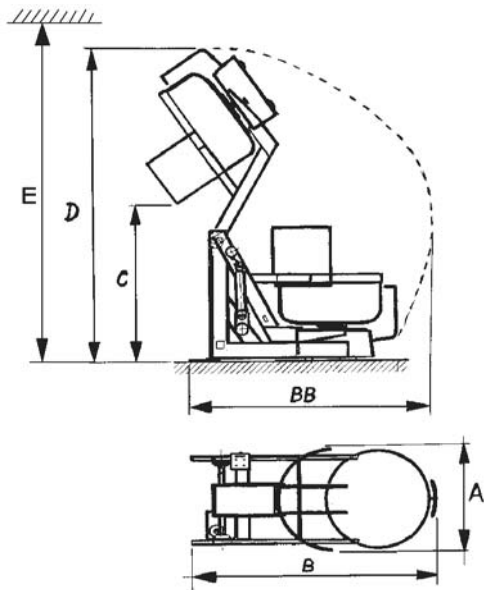
■ ■ ■ Внимание :

Просьба уточнить марку, тип, № серии тестомеса и высоту воронки для последующего выравнивания высоты разгрузки.

Оборудование отвечает :

- Нормам качества ЕЭС и ГОССТАНДАРТ

Дежеподъемоопрокидыватель БДС



БДС

Артикул	Модель
99403000	БДС 1
99403600	БДС 2
99413000	БДС 3
99413600	БДС 4

Опции	
99413610	Защитный кожух

Основные и технические характеристики

Артикул	Модель	Высота разгрузки дежи, мм	Высота потолка, Дежа, мм	Спираль А	ФБЛ А	Мощность, кВт	Вес нетто, кг
99403000	БДС 1	1275	2800	Ø 900	250 / 300	230	1,13
99403600	БДС 2	1200	2850	Ø 1000	360 / 430	330	1,13
99413000	БДС 3	1800	3300	Ø 900	250 / 300	230	1,13
99413600	БДС 4	1700	3375	Ø 1000	360 / 430	330	1,13

Габаритные размеры, мм

Модель	А Ширина, мм	В / ВВ Глубина с дежей, мм	С Высота разгрузки дежи, мм	Д Общая высота опрокидывания, мм	Е Требуемая мини-высота потолка в соответствии с дежей, мм
БДС 1	960	1700 / 2140	1275	2700	230: 2750 / 300: 2800
БДС 2	1100	1800 / 2200	1200	2750	330: 2800 / 360: 2850
БДС 3	960	1900 / 2250	1800	3200	230: 3250 / 300: 3300
БДС 4	1100	2000 / 2400	1700	3250	330: 3300 / 360: 3375

Упаковка

	Модель	БДС 1	БДС 2	БДС 3	БДС 4
Континент (Картон)	Ширина, мм	1100	1100	1100	1100
	Длина, мм	1700	1700	1700	1700
	Высота, мм	1570	1570	1570	1570
	Вес, кг	360	360	360	360
Морской транспорт (Ящики)	Модель	БДС 1	БДС 2	БДС 3	БДС 4
	Ширина, мм	1200	1200	1200	1200
	Длина, мм	1800	1800	1800	1800
	Вес, кг	440	440	440	440