



Мажор Маню



Мажор Альфа Авто

МАЖОР

ТЕСТОФОРМОВОЧНАЯ МАШИНА

Характеристики

- Количество моделей : 4
- Вес заготовок : от 80 до 1000 г
- Производительность : от 1500 по 2000 штук в час

Преимущества

- Доступны 4 модели
- Подходит к любому типу теста, даже очень слабому
- Очень прост в использовании
- Бесшумный

Применение

Тестоформовочная машина **МАЖОР** предназначена для удлинения и формовки разных видов изделий : батонов, булочек, караваев и т.д. Существуют разные модели машины : (напольная, настольная, в шкафу промеж. расст. , с конвейером-отводной лентой), которые отлично интегрируются в автомат. и полуавтом. линии предброжения. Группировка кнопок управления и безопасности способствует удобству использования машины, регулировка которой осуществляется легко благодаря эргономичности рычагов, снабженных кнопками управления. Низкий уровень шума (58 децибел) гарантирует бесшумную работу машины.

Принцип функционирования

Захваченная желобом (Модель **Мажор**) или приводящиеся в действие благодаря прокатному плану (Модель **Мажор Альфа**), тестозаготовка формируется между двумя цилиндрами с анти-прилипающим покрытием, потом поступает под рулон на формовочный коврик. Благодаря использованию прокатного плана с наклонной опорой 40° (Модель Мажор Альфа) операция прокатки осуществляется быстрее. Две фетровые ленты с реверсивным вращением обеспечивают прогрессивное, медленное удлинение и формовку заготовок, после чего удлиненные тестозаготовки выгружаются на откладывающ. подставку, покрытую фетровой тканью.

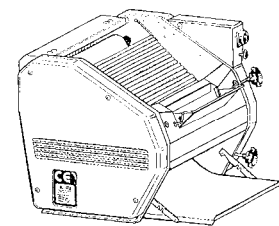
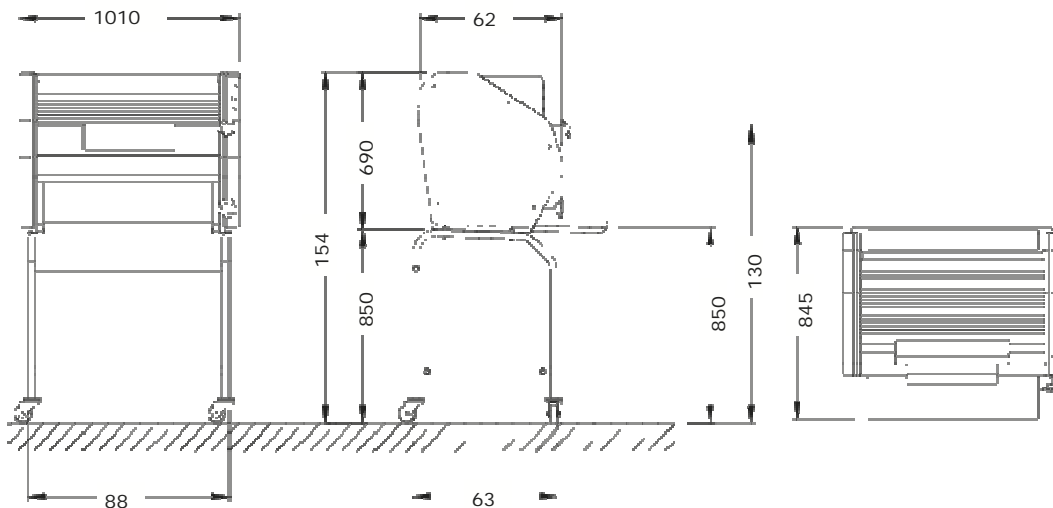
Устройство

- Станина из литого алюминия
- Облицовка и загрузочная воронка с эпоксидной окраской
- Защитный кожух ABS
- Привод зубчатой трансмиссией
- Бесшумная работа машины
- Конвейер из 100 % специально обработанной шерсти
- Прокатный ленточный конвейер (Модель Мажор Альфа)
- Пульт управления справа в стандартной версии машины
- На выбор - электрокоробка, рычаги, регулирующие толщину закатки и удлинения тестозаготовок, расположены слева
- Модели Маню и Стандарт снабжены электрокоробкой, а модель Авто может быть по выбору
- Электросеть : три + N : 400 В 50 Гц

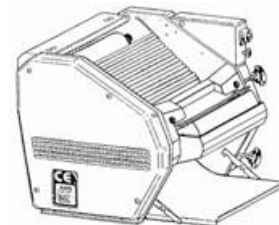
Оборудование отвечает :

- Нормам качества ЕЭС и ГОССТАНДАРТ

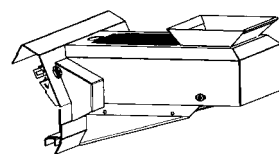
Тестоформовочная машина Мажор



Мажор маню



Мажор Альфа Маню



Мажор Авто

Артикул Модель

29800333	Мажор Маню
29800373	Мажор Авто
29800353	Мажор Альфа Маню
29800363	Мажор Альфа Авто

Опции

29800421	Электр. пульт управл. на Мажор Авто (предусмотреть для моделей, произведенных до 1 июля 1996 и для камер другой фирмы)
29800831	Вентилятор-сушилка фетров только для камеры Медео
29800431	Механич. и электрич. пульты управления расположены слева

Принадлежности

29800401	Опора на колесиках
29800601	Опора на планшете из 6 досок
29800811	Удлинитель для пульта управл. Формовочной машины Мажор Авто расположены слева

Основные характеристики

Модель	Мажор Маню	Мажор Авто	Мажор Альфа Маню	Мажор Альфа Авто
Возможная адаптация	Настольный, напольный, пром. раст. шкаф	на промез. раст. шкафу Медео	Настольный, напольный, пром. раст. шкаф	Дельта 70 ИК
Электропульт	Да	По выбору	Да	По выбору—Обязательно для ЕСП
Загрузка тестозаготовок	вручную	Нет	Да	Да
	автоматически	Да	Да	Да
Устройство безопасности	Чувствительная балка	Да	Нет	Да
Конвейер 450 мм	Нет	Да	Нет	Нет
Выгрузка тестозаготовок	На рабочий стол	Да	Нет	Да
	На выходную ленту	Нет	Да	Нет
Производ. изд., шт/час	1500	1800	+ 1500	2000
Вес тестозаготовок, гр	От мини до макс.	от 80 до 1000	от 80 до 1000	от 80 до 1000
Установ. мощность двигателя, кВт	0,55	0,55	0,55	0,55
Габаритные размеры и вес				
Ширина x Длина, мм	1010 x 800	1010 x 1250	1010 x 780	1010 x 780
Высота, мм	690	690	690	690
Высота загрузки, мм	1350	1450	1300	1350
Высота выгрузки, мм	880	940	880 напольный	940 на ТЕ
Вес нетто, кг	132	150	142	140

Упаковка

	Модель	Мажор Маню	Мажор Авто	Мажор Альфа Маню	Мажор Альфа Авто
Метрополия	Ширина, мм	1030	1030	1030	1030
	Длина, мм	880	880	880	880
	Высота, мм	890	1300	890	890
	Вес, кг	160	180	170	170
	Морской транспорт (Ящики)	Модель	Мажор Маню	Мажор Авто	Мажор Альфа Маню
	Ширина, мм	1110	1110	1110	1110
	Длина, мм	1050	1050	1050	1050
	Высота, мм	980	1300	980	980
	Масса, кг	210	240	220	220