



Внутренняя часть секции

БФА

РАССТОЯЧНЫЙ ЯРУСНЫЙ ШКАФ С ЗАМЕДЛЕННЫМ ПРОЦЕССОМ РАСТОЙКИ

Характеристики

- 20 ярусов (40 направляющих рельс) для установки противней выпечки
- Пульт управления Оптиком
- Установленный холодильный агрегат (при комнатной температуре ниже 30°С)
- БФА поставляется в собранном виде, готовый к подключению
- Эл.подключение 230В, моно, заземление, 50 Гц
- Под заказ удаленные холод.агрегаты

Преимущества

- Широкая гамма моделей
- Поставляется в сборе, готовый к подключению
- Возможность установки компрессоров в разобранном виде, удаленных, бесшумных, тропикоустойчивых
- Герметический агрегат встроен в верхней части шкафа
- Жидкий озонобезопасный хладагент R 404 A
- Легко перемещаемый благодаря 3 колесикам и двум опорам, регулируемым впереди
- Регулируемая влажность от 30 до 99 %
- Шкаф снабжен зубчатыми рейками, позволяющими выбрать нужную конфигурацию (хлебопекарную или кондитерскую)
- Удобство ухода
- Дверь реверсивная, возможность выбора на объекте

Оборудование отвечает :

- Нормам качества ЕЭС и ГОССТАНДАРТ

Применение

Расстоячный шкаф **БФА** предназначен для замедления и контролирования процесса расстойки тестовых заготовок.

Принцип функционирования

Тестовые заготовки хранятся в расстойном в шкафу (2—4 °С) с целью блокирования процесса брожения (72 часа макс). С помощью запрограммированного пульта управления повышение температуры в шкафу происходит автоматически. Электронные датчики контролируют разогревание по ярусам (и/или постепенное стабильное повышение температуры). Шкаф обеспечивает стабильность температуры при теплом цикле и позволяет блокировку брожения в конце цикла (если оператор забывает и не изменяет цикл «Холод» по истечении 45 мин с конца заданной программы (данные регулируемые).

Устройство

- Изотермическая оболочка шкафа состоит из панелей толщиной 60 мм, из оцинкованного листового металла, покрытым лакированной краской и защитой PЕТ
- Изотерм. панели инжектированы расширенным пенополиуретаном плотностью 40 кг/м3
- Алюминиевый потолочный выпарной аппарат (корпус и лопасти) и медный (трубы)
- Водопроводное соединение Ø 12, водяной сток Ø 32
- 4 вертикальные направляющие для фиксации горизонтальных направляющих
- БФА 1 секция 1 дверь: 73 уровня с расстоянием 21 мм
- БФА 2 секции 2 двери: 2 x 31 уровень с расстоянием 21 мм

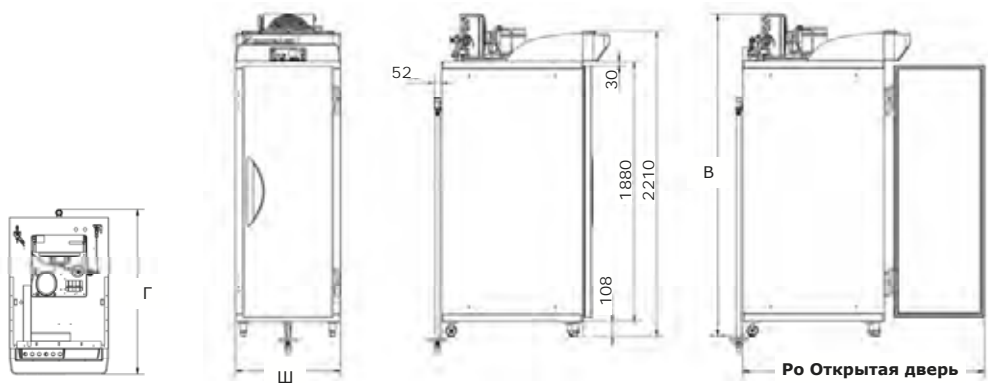
Примечание:

В комплект поставки расстоячных шкафов не входят решётки и полотна (а также противни). Внимание, для разобранных моделей 2секции 2 двери, подключение силами холодильщика.

Примечание для холодильных агрегатов (компрессоров) :

- Стандарт, в собранном виде: на шкафу, при температуре ниже 32°С
- Стандарт, в разобранном виде: для установки до 6 м от расстойки, при температуре ниже 30°С. Поставлен отдельно, подключение силами холодильщика.
- Удаленный компрессор: агрегат более мощный для установки от 6 до 15 м от расстойки. подключение силами холодильщика.
- Тропикоустойчивый в разобранном виде: для установки до 6 м от расстойки, при температуре ниже 40°С. Поставлен отдельно, подключение силами холодильщика
- Тропикоустойчивый в собранном виде: на шкафу, при температуре ниже 40°С
- * стандарт, в собранном виде: компрессор установлен на верху шкафа, сам шкаф в разобранном виде.

Расстоечный шкаф с замедленным процессом расстойки **БФА—1 ячейка - 1 дверца— 1 температура**



Артикул	Размеры ШхДхВ
W00015 63	Дополнительные рельсы для БФА 400х600 только 30 x 595 x 28мм
W00015 64	Дополнительные рельсы для других моделей БФА 30 x 795 x 28мм

Общие характеристики			Размер и вес						Энергетические характеристики	
Размеры противней (мм)	Артикул	Тип Пульта	Ш (мм)	Г (мм)	Ро (мм)	В (мм)	Вес (кг)	Масса теста максим. (кг)	Мощность подключения (кВт)	Холодильный агрегат
400 x 600	W9005294 **	Оптиком	560	1065	1343	2286	130	29	0.9	Установленный в стандарте
400 x 600	W9005267	Оптиком	560	1065	1343	2286	130	29	0.9	Установлено в стандарте
	W9005367	ЭМ	560	1065	1343	2286	130	29	0.9	Установленный в стандарте
	W9005467	Оптиком	560	1065	1343	2210	130	29	0.9	Не установленный
	W9005567	Оптиком	560	1065	1343	2210	130	29	0.9	На расстоянии
	W9005767	Оптиком	560	1065	1343	2210	130	29	0.9	Не установленный тропикоустойчивый
	W9005867	Оптиком	560	1065	1343	2286	130	29	0.9	Установленный тропикоустойчивый
	W9005667 *	Оптиком	560	1065	1343	2286	130	29	0.9	Установленный в стандарте
400 x 800	W9005268	Оптиком	620	1265	1603	2286	176	35	0.9	Установленный в стандарте
	W9005368	ЭМ	620	1265	1603	2286	176	35	0.9	Установленный в стандарте
	W9005468	Оптиком	620	1265	1603	2210	176	35	0.9	Не установленный
	W9005568	Оптиком	620	1265	1603	2210	176	35	0.9	На расстоянии
	W9005768	Оптиком	620	1265	1603	2210	176	35	0.9	Не установленный тропикоустойчивый
	W9005868	Оптиком	620	1265	1603	2286	176	35	0.9	Установленный тропикоустойчивый
	W9005668 *	Оптиком	620	1265	1603	2286	176	35	0.9	Установленный в стандарте
460 x 800	W9005269	Оптиком	620	1265	1603	2286	176	43	0.9	Установленный в стандарте
	W9005369	ЭМ	620	1265	1603	2286	176	43	0.9	Установленный в стандарте
	W9005469	Оптиком	620	1265	1603	2210	176	43	0.9	Не установленный
	W9005569	Оптиком	620	1265	1603	2210	176	43	0.9	На расстоянии
	W9005769	Оптиком	620	1265	1603	2210	176	43	0.9	Не установленный тропикоустойчивый
	W9005869	Оптиком	620	1265	1603	2286	176	43	0.9	Установленный тропикоустойчивый
	W9005669 *	Оптиком	620	1265	1603	2286	176	43	0.9	Установленный в стандарте
600 x 800	W9005270	Оптиком	760	1265	1743	2328	232	60	1.3	Установленный в стандарте
	W9005370	ЭМ	760	1265	1743	2328	232	60	1.3	Установленный в стандарте
	W9005470	Оптиком	760	1265	1743	2210	232	60	1.3	Не установленный
	W9005570	Оптиком	760	1265	1743	2210	232	60	1.3	На расстоянии
	W9005770	Оптиком	760	1265	1743	2210	232	60	1.3	Не установленный тропикоустойчивый
	W9005870	Оптиком	760	1265	1743	2328	232	60	1.3	Установленный тропикоустойчивый
	W9005670 *	Оптиком	760	1265	1743	2328	232	60	1.3	Установленный в стандарте

Примечание:

* БФА поставляется в разобранном виде

** БФА без режима влажности, предусмотрен только для изготовления слоённых изделий.

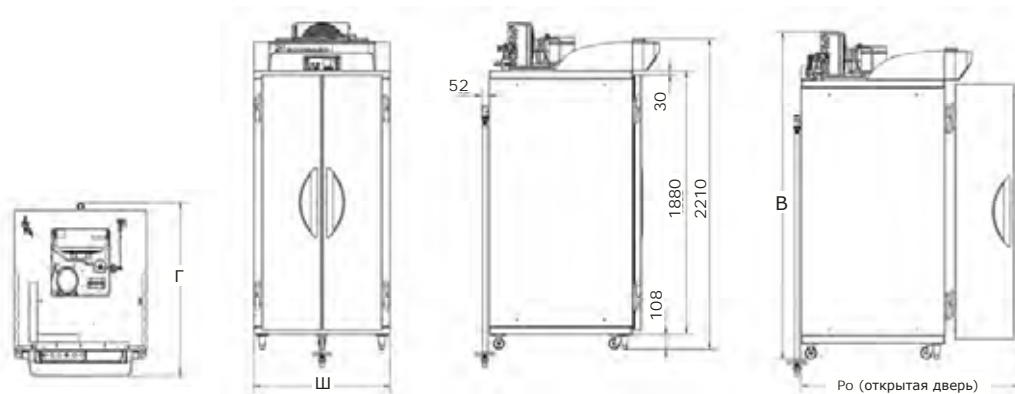
Предоставлен:

Без клапана для воды

Без гидростата

Без сопла

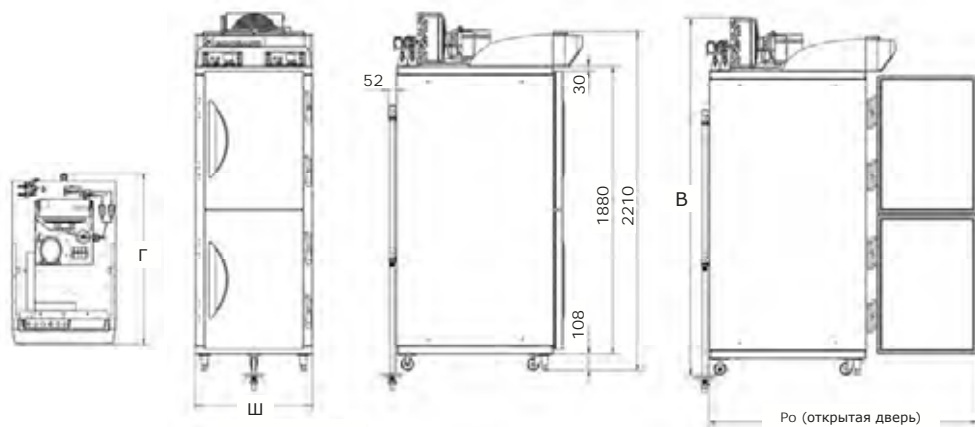
Расстоечный шкаф с замедленным процессом расстойки **БФА—1 ячейка - 2 двери— 1 температура**



Артикул	Размеры ШхДхВ
W0001563	Дополнительные рельсы для БФА только 400x600 30 x 595 x 28мм
W0001564	Дополнительные рельсы для других моделей БФА 30 x 795 x 28мм

Общие характеристики		Размер и вес							Энергетические характеристики	
Размеры противней (мм)	Артикул	Тип Пульты	Ш (мм)	Г (мм)	Ро (мм)	В (мм)	Вес (кг)	Масса теста максим. (кг)	Мощность подключения (кВт)	Холодильный агрегат
700 x 800	W9005271	Оптиком	965	1265	1549	2328	260	63	1.3	Установленный в стандарте
	W9005371	ЭМ	965	1265	1549	2328	260	63	1.3	Установленный в стандарте
	W9005471	Оптиком	965	1265	1549	2210	260	63	1.3	Не установленный
	W9005571	Оптиком	965	1265	1549	2210	260	63	1.3	На расстоянии
	W9005771	Оптиком	965	1265	1549	2210	260	63	1.3	Не установленный тропикоустойчивый
	W9005871	Оптиком	965	1265	1549	2328	260	63	1.3	Установленный тропикоустойчивый
	W9005671 *	Оптиком	965	1265	1549	2328	260	63	1.3	Установленный в стандарте
	765 x 800	W9005272	Оптиком	965	1265	1549	2328	260	69	1.3
W9005372		ЭМ	965	1265	1549	2328	260	69	1.3	Установленный в стандарте
W9005472		Оптиком	965	1265	1549	2210	260	69	1.3	Не установленный
W9005572		Оптиком	965	1265	1549	2210	260	69	1.3	На расстоянии
W9005772		Оптиком	965	1265	1549	2210	260	69	1.3	Не установленный тропикоустойчивый
W9005872		Оптиком	965	1265	1549	2328	260	69	1.3	Установленный тропикоустойчивый
W9005672 *		Оптиком	965	1265	1549	2328	260	69	1.3	Установленный в стандарте
815 x 800		W9005274	Оптиком	965	1265	1549	2328	260	77	1.3
	W9005374	ЭМ	965	1265	1549	2328	260	77	1.3	Установленный в стандарте
	W9005474	Оптиком	965	1265	1549	2210	260	77	1.3	Не установленный
	W9005574	Оптиком	965	1265	1549	2210	260	77	1.3	На расстоянии
	W9005774	Оптиком	965	1265	1549	2210	260	77	1.3	Не установленный тропикоустойчивый
	W9005874	Оптиком	965	1265	1549	2328	260	77	1.3	Установленный тропикоустойчивый
	W9005674 *	Оптиком	965	1265	1549	2328	260	77	1.3	Установленный в стандарте
	915 x 800	W9005275	Оптиком	1275	1265	1704	2328	274	99	1.9
W9005375		ЭМ	1275	1265	1704	2328	274	99	1.9	Установленный в стандарте
W9005475		Оптиком	1275	1265	1704	2210	274	99	1.9	Не установленный
W9005575		Оптиком	1275	1265	1704	2210	274	99	1.9	На расстоянии
W9005775		Оптиком	1275	1265	1704	2210	274	99	1.9	Не установленный тропикоустойчивый
W9005875		Оптиком	1275	1265	1704	2328	274	99	1.9	Установленный тропикоустойчивый
W9005675 *		Оптиком	1275	1265	1704	2328	274	99	1.9	Установленный в стандарте
1015 x 800		W9005276	Оптиком	1275	1265	1704	2328	274	99	1.9
	W9005376	ЭМ	1275	1265	1704	2328	274	99	1.9	Установленный в стандарте
	W9005476	Оптиком	1275	1265	1704	2210	274	99	1.9	Не установленный
	W9005576	Оптиком	1275	1265	1704	2210	274	99	1.9	На расстоянии
	W9005776	Оптиком	1275	1265	1704	2210	274	99	1.9	Не установленный тропикоустойчивый
	W9005876	Оптиком	1275	1265	1704	2328	274	99	1.9	Установленный тропикоустойчивый
	W9005676 *	Оптиком	1275	1265	1704	2328	274	99	1.9	Установленный в стандарте
	1115 x 800	W9005277	Оптиком	1275	1265	1704	2328	274	120	1.9
W9005377		ЭМ	1275	1265	1704	2328	274	120	1.9	Установленный в стандарте
W9005477		Оптиком	1275	1265	1704	2210	274	120	1.9	Не установленный
W9005577		Оптиком	1275	1265	1704	2210	274	120	1.9	На расстоянии
W9005777		Оптиком	1275	1265	1704	2210	274	120	1.9	Не установленный тропикоустойчивый
W9005877		Оптиком	1275	1265	1704	2328	274	120	1.9	Установленный тропикоустойчивый
W9005677 *		Оптиком	1275	1265	1704	2328	274	120	1.9	Установленный в стандарте

Расстоечный шкаф с замедленным процессом расстойки **БФА—2 ячейки - 2 дверцы— 2 температуры**



Артикул	Размеры ШxДxВ
W0001563	Дополнительные рельсы для БФА 400x600 только 30 x 595 x 28мм
W0001564	Дополнительные рельсы для других моделей БФА 30 x 795 x 28мм

Общие характеристики			Размер и вес						Энергетические характеристики	
Размеры противней (мм)	Артикул	Тип Пульты	Ш (мм)	Г (мм)	Ро (мм)	В (мм)	Вес (кг)	Масса теста максим. (кг)	Мощность подключения (кВт)	Холодильный агрегат
400 x 600	W9005278	Оптиком	560	1065	1343	2286	170	24	1.9	Установленный в стандарте
	W9005378	ЭМ	560	1065	1343	2286	170	24	1.9	Установленный в стандарте
	W9005478	Оптиком	560	1065	1343	2210	170	24	1.9	Не установленный
	W9005578	Оптиком	560	1065	1343	2210	170	24	1.9	На расстоянии
	W9005778	Оптиком	560	1065	1343	2210	170	24	1.9	Не установленный тропикоустойчивый
	W9005878	Оптиком	560	1065	1343	2286	170	24	1.9	Установленный тропикоустойчивый
	W9005678 *	Оптиком	560	1065	1343	2286	170	24	1.9	Установленный в стандарте
	600 x 800	W9005279	Оптиком	760	1265	1743	2328	270	51	1.9
W9005379		ЭМ	760	1265	1743	2328	270	51	1.9	Установленный в стандарте
W9005479		Оптиком	760	1265	1743	2210	270	51	1.9	Не установленный
W9005579		Оптиком	760	1265	1743	2210	270	51	1.9	На расстоянии
W9005779		Оптиком	760	1265	1743	2210	270	51	1.9	Не установленный тропикоустойчивый
W9005879		Оптиком	760	1265	1743	2328	270	51	1.9	Установленный тропикоустойчивый
W9005679 *		Оптиком	760	1265	1743	2328	270	51	1.9	Установленный в стандарте

* БФА разобранный

** БФА без режима влажности, предусмотрен только для изготовления слоённых изделий.

Предоставлен:

Без клапана для воды

Без гидростата

Без сопла