



Электромеханический пульт для расстоечных шкафов



Электромеханический пульт для низкотемпературных шкафов



Электромеханический пульт для скороморозильных аппаратов

# ЭЛЕКТРОМЕХАНИЧЕСКИЙ ПУЛЬТ

## Электромеханический пульт

### Преимущества

- Информация о работе оборудования на дисплее
- Ручное управление температурой и циклами

### Электромеханический пульт для расстоечных шкафов

#### Применение

- Информация о работе оборудования на дисплее.
- 2 режима функционирования
  - режим блокировки (функционирование с минутным механизмом)
  - режим брожения (функционирование без минутного механизма)
- Автоматический переход с одного режима на другой
- Возможны изменения вручную

### Электромеханический пульт для скороморозильных аппаратов

#### Применение

- Информация о работе оборудования на дисплее.
- 2 режима функционирования
  - режим зонд для прокалывания (функционирование без минутного механизма)
  - режим хронометр (функционирование с минутным механизмом)
- Возможны изменения вручную
- Возможна размораживание вручную с открытой дверью (световой индикатор)

### Электромеханический пульт для низкотемпературных шкафов для хранения

#### Применение

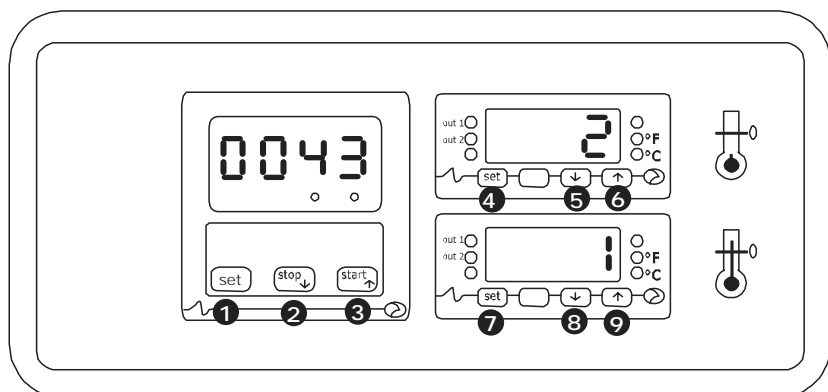
- Информация о работе оборудования на дисплее.
- Ручная регулировка температуры хранения
- 4 автоматический оттаиваний в день
- Возможна размораживание вручную

Оборудование отвечает :

- Нормам качества ЕЭС и ГОССТАНДАРТ

Компания Бонгар оставляет за собой право изменять характеристики данных моделей в любой момент без предварительного уведомления.

## Электромеханический пульт для **Расстоечных шкафов**



### ТАЙМЕР ДЛЯ РЕЖИМА БЛОКИРОВКИ

- 1 Изменение данных на таймере
- 2 + 3 Кнопки регулировки часов/минут (+/-)

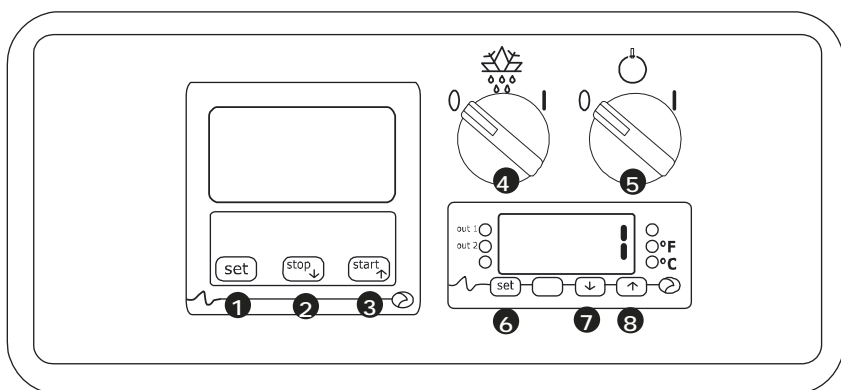
### ОТОБРАЖЕНИЕ РЕЖИМА БЛОКИРОВКИ

- 4 Изменение температуры блокировки
- 5 + 6 Кнопки регулировки градусов (+/-)

### ОТОБРАЖЕНИЕ РЕЖИМА БРОЖЕНИЯ

- 7 Изменение температуры брожения
- 8 + 9 Кнопки регулировки градусов (+/-)

## Электромеханический пульт для **скороморозильных шкафов**



### ТАЙМЕР ДЛЯ РЕЖИМА ХРОНОМЕТР И ПРЕДВАРИТЕЛЬНОГО ОХЛАЖДЕНИЯ

- 1 Изменение данных на таймере
- 2 + 3 Кнопки регулировки часов/минут (+/-)

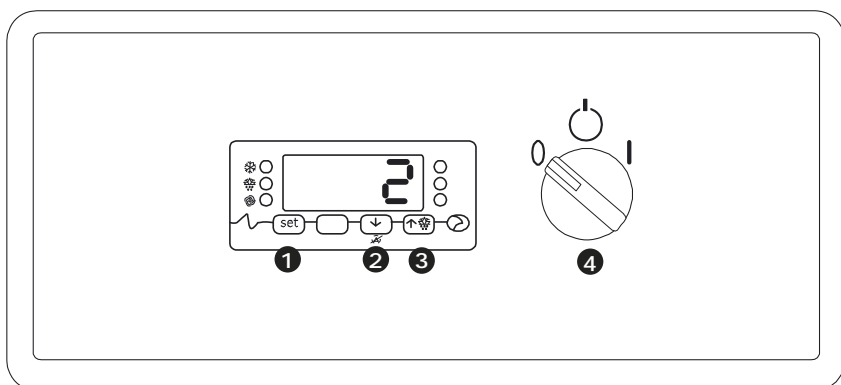
### АКТИВАЦИЯ РУЧНОГО ОТТАИВАНИЯ

- 4 Коммутатор ручного оттаивания
- 5 Коммутатор ВКЛ/ВЫКЛ

### ТЕМПЕРАТУРА БЫСТРОГО ЗАМОРАЖИВАНИЯ

- Изменение данных на таймере
- 6 1 нажатие : режим зонд для прокалывания  
2 нажатия : режим хронометр и предварительное охлаждение
- 7 + 8 Кнопки регулировки градусов (+/-)

## Электромеханический пульт для **низкотемпературных шкафов**



- 1 Изменение температуры хранения
- 2 + 3 Кнопки регулировки градусов (+/-)
- 4 Коммутатор ВКЛ/ВЫКЛ

### АКТИВАЦИЯ РУЧНОГО ОТТАИВАНИЯ

- 3 Кнопка ручного оттаивания (нажать в течение 4сек.)